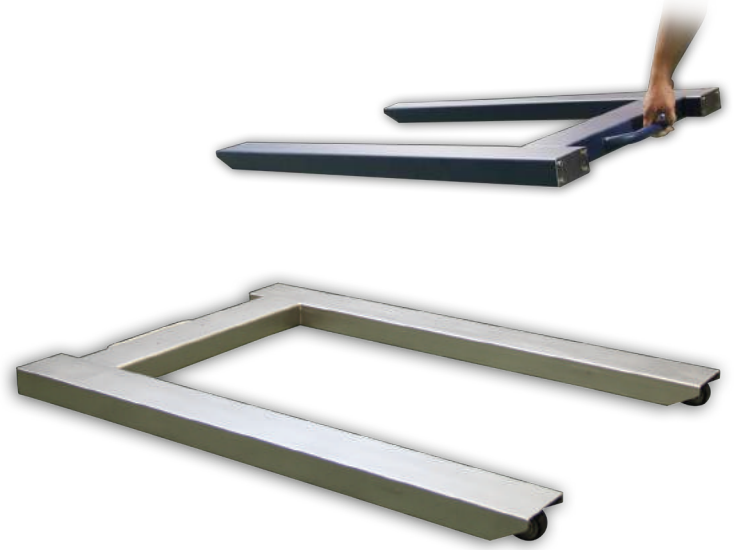


BU Palet Terazisi

Seyyar, hızlı ve kolay tartım



Ergonomik ve Seyyar Dizayn

- Tekerlekli yapısı ile seyyar kullanım
- Opsiyonel bataryalı kullanım
- Farklı endüstriyel ortamlar için standart statik boyalı çelik, opsiyonel galvaniz yada komple paslanmaz çelik, kolay temizlenebilen yapı



Hassas ve Güvenli Tartım

- Yüksek hassasiyetli, darbelerle dayanıklı, standart su geçirmez IP67 koruma sınıfında OIML yük hücreleri ile güvenli tartım
- Paletli ürünler için hassas ve pratik tartım



Fonksiyonellik

- Modüler yapıya uygun tartı elektroniği ile etiketleme, formülasyon, dolum kontrol gibi fonksiyonel kullanım
- PLC / DCS ve ERP sistemleri ile kolay entegrasyon



BAYKON BU palet terazisi, özellikle palet tartımı için tasarlanmış, yüksek hassasiyetli ve güvenilir bir endüstriyel terazidir.

Standart olarak montajlı ön tekerlekler yada opsiyonel olarak sunulan arka tekerlek, gösterge direği ve batarya ilavesi ile işletme içinde seyyar olarak kullanılabilir. Ayrıca tartı kolları arasına yerleşen çelik bir kapak ile palet ebadından küçük ürünleri de tartabilecek bir yer kantarı olarak da kullanmak mümkündür.

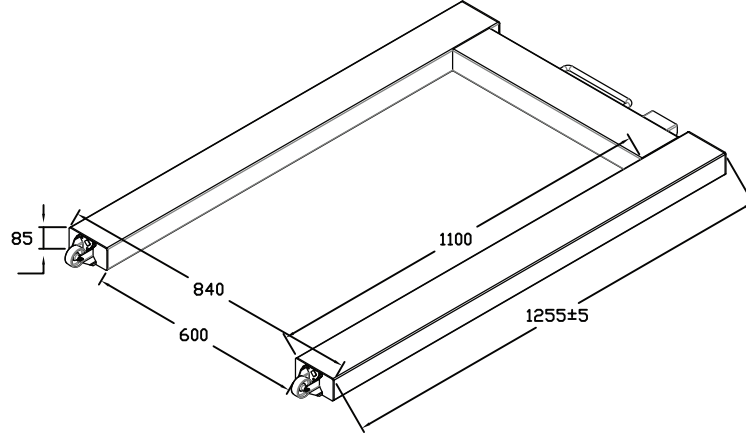
Çeşitli endüstriyel ortamlar için; statik boyalı çelik, galvaniz yada komple paslanmaz çelik konstrüksiyon olarak imal edilmekte olup, ortam yada tartım prosesinize uygun farklı tip göstergeler ile entegre şekilde temin edilmektedir.

BAYKON BU palet terazisi, Avrupa OIML standartlarına göre ticari kullanım için onaylı olup, yüksek hassasiyet ve güvenilirliğe sahiptir.

Teknik Özellikler

Model	Tartım Kapasiteleri		
	1500 kg	3000 kg	
BU 1500	●		
BU 3000		●	
Taksimata			
OIML Onaylı	Tek Kademe	500 g	1 kg
	2 x 3000e Çift kademe	200 / 500 g	500 g / 1 kg
Onaysız endüstriyel kullanım		100 g	200 g
Ölçüm Sınırları			
Minimum tartım bölgesi	10 kg	20 kg	
Tekrarlanabilirlik	0,15 kg	0,30 kg	
Sıfırlama bölgesi	+ / - 30 kg	+ / - 60 kg	
Dara bölgesi	0'dan maksimum kapasiteye kadar		
Aşırı yük sınırı (Statik)	1800 kg	3200 kg	
Konstrüksiyon			
Çatal yüksekliği	85 mm		
Yük hücresi adedi	4		
Malzeme	Standart statik boyalı, opsiyonel galvaniz yada paslanmaz çelik		
Koruma sınıfı	IP67 / IP68		
Taşıma sapı ve ön tekerlekler	Standart		
Gösterge			
Özellikler	Analog tip yük hücresi (Strain gauge bazlı) bağlantısını ve belirtilen ölçüm hassasiyetlerini destekleyen, modüler terazi yapısına uygun, OIML onaylı tüm tartı göstere veya terminalleri		

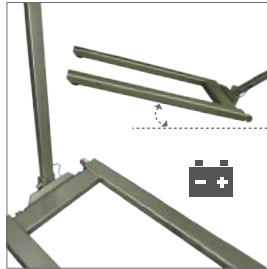
Ebatlar(mm)



Opsiyonlar



Yıkabilir paslanmaz çelik konstrüksiyon



Arka tekerlek, gösterge direği ve batarya ilavesi



Çevre birimleri ve kablosuz haberleşme



Data toplama yazılımı



Ex-Proof donanım

(Değişiklik hakkı saklıdır. 07-10 / 2016)

BAYKON
Endüstriyel Tartım Sistemleri

Kimya Sanayicileri O.S.B Organik Cad. No:31
Tepeören 34956 Tuzla / İstanbul / TÜRKİYE
☎ 0 216 593 26 30 📠 0 216 593 26 38
✉ info@baykon.com 🌐 baykon.com